



ランス鉞の取り付け方法

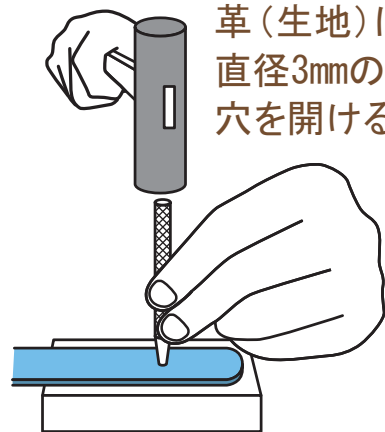


1



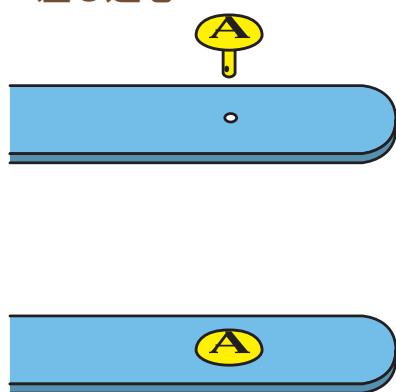
ランス鉞を
取り付けたい
位置に目印を
付ける

2



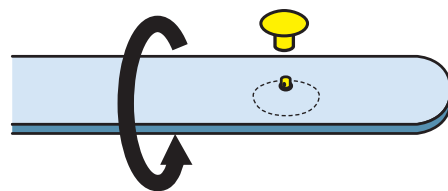
革(生地)に
直径3mmの
穴を開ける

3

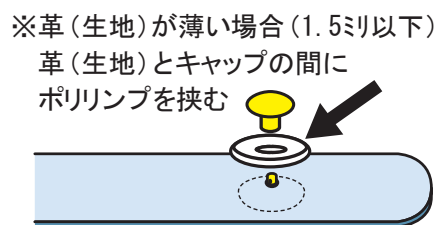


革(生地)に開けた穴に
ランス鉞の柄のある方
を差し込む

4



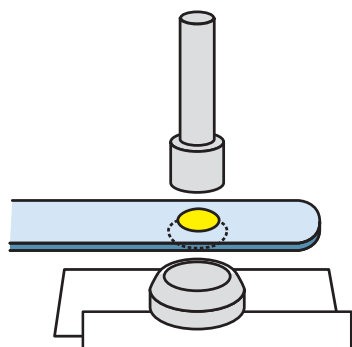
革(生地)を裏返し、
カシメキャップを差し込む



※革(生地)が薄い場合(1.5ミリ以下)
革(生地)とキャップの間に
ポリリンプを挟む

5

打ち金具の受け皿を下に
敷き込んだ穴にランス鉞の
柄のある方を下にして置く



6

打ち金具の打ち棒を
カシメキャップの上に重ね
ハンマーでたたく

